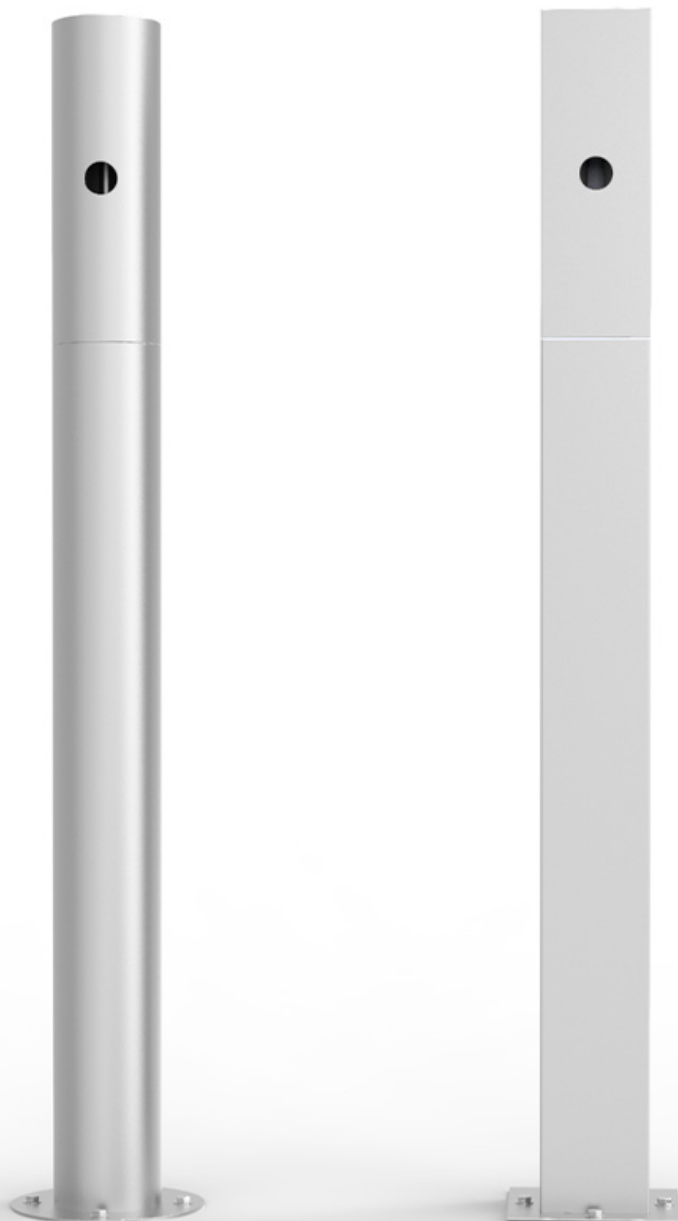


vito

FICHA TÉCNICA





ESPECIFICACIONES

VARIANTES DISPONIBLES

Sección circular

Sección cuadrada

Accesorio para postes sección circular

Accesorio para postes sección cuadrada



MATERIALES

Chapa

Tubo estructural de hierro

Acero inoxidable AISI 304

TERMINACIONES DISPONIBLES

Pintura poliéster termoconvertible

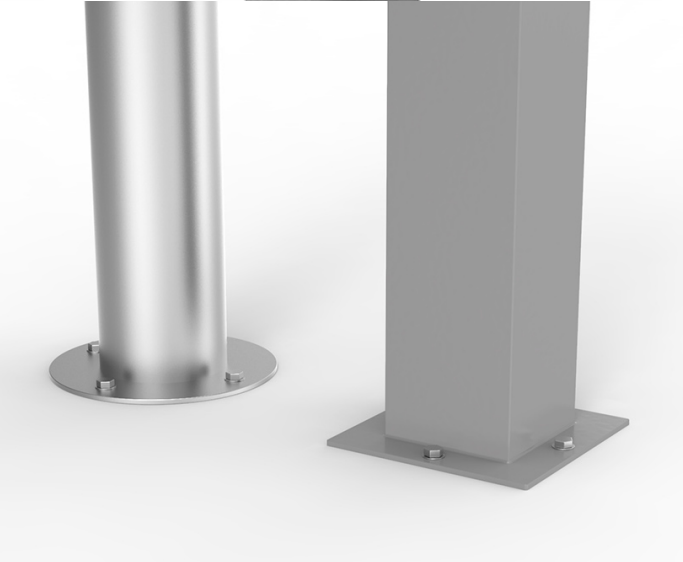
Acero inoxidable



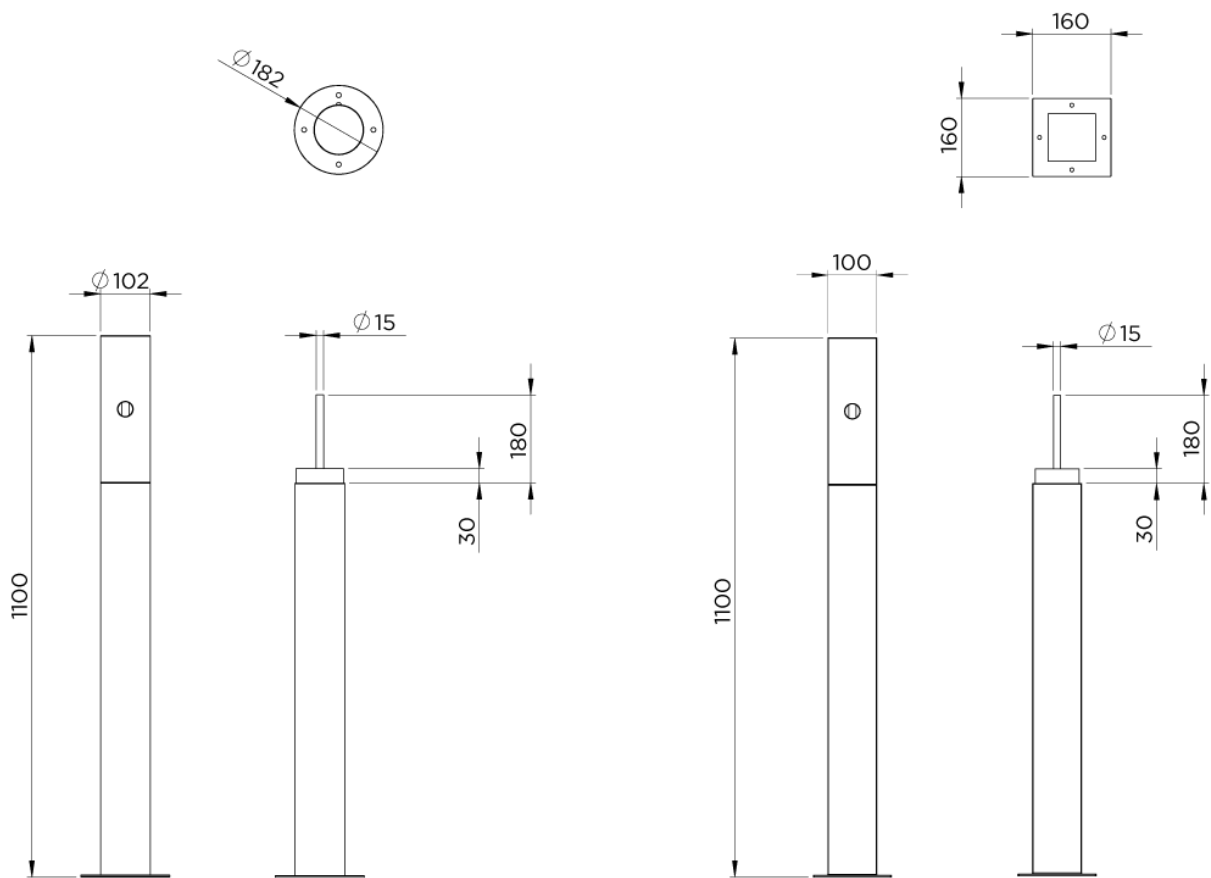
SISTEMAS DE FIJACIÓN

Abulonado al piso

Agarraderas para poste



MEDIDAS



NOMEN ARGENTINA

Eduardo Sivori 5170 [B1605AVJ]
Munro - BsAs - Argentina
Tel +54 11 4721 3750

NOMEN BRASIL

Av. Dr. João Batista de Almeida Barbosa, n°622
São João da Boa Vista - SP - CEP: 13876-021
Tel/Fax +55 19 3624 1413 | Cel +55 19 97403 8177

NOMEN MEXICO

Jorge Jimenez Cantu N° 230 D-14
Edo - Mex - CP 54750
Tel 5868 9680 - 5873 8414 | Fax 1113 0691

